

**THETFORD**  
*Loving leisure*

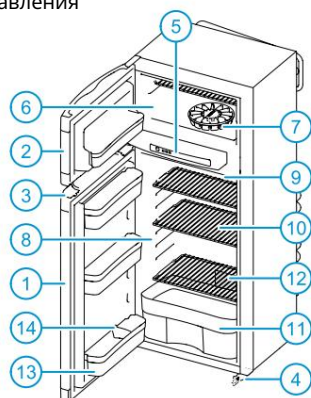
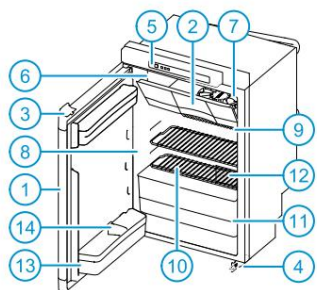
Холодильник серия N3000

Руководство пользователя

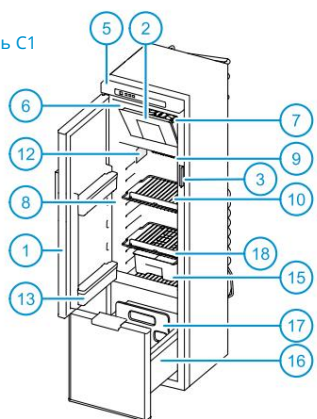


## Серия N3000-E со светодиодной панелью управления

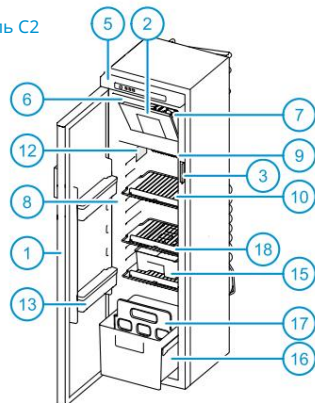
## модель А модель В



## модель С1

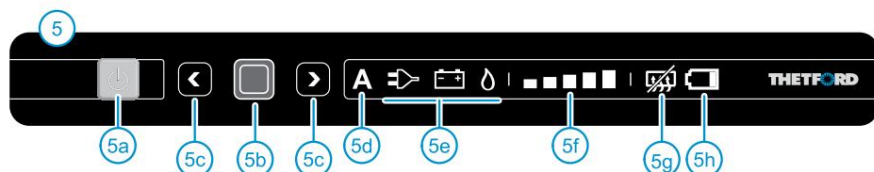


## модель С2



## LED-панель управления

(N3000-A 106) с сенсорным экраном с.



## Главные части

1 Дверца холодильника• 2 Дверца морозильной камеры• 3 Замок дверцы• 4 Замок безопасности (присутствует не на всех холодильниках)  
 • 5 Светодиодный индикатор на панели управления• 5a Переключатель включения/выключения• 5b Кнопка подтверждения• 5c Кнопки со стрелками• 5d Автоматическая функция (присутствует не на всех холодильниках) холодильника• 5e Источники• 5f Индикаторы уровня охлаждения• 5g «Антиконденсация» (только для модели В)• 5h «Батарея разряжена» (дополнительная опция)• 6 Морозильная камера • 7 Лоток для кубиков льда• 8 Холодильная камера• 9 Ребра охлаждения• 10 Полки для хранения• 11 Ящик для овощей • 12 Этикетка с серийным номером• 13 Дверные ящики• 14 Держатель для бутылок• 15 Выдвижной ящик (дополнительно для моделей С1 и С2) • 16 Ящик для бутылок и овощей• 17 Держатель для бутылок для ящика• 18 Полка для продуктов слуга

## 1. Введение

Этот прибор Thetford специально разработан для караванов и автодомов. Он удобен в использовании, соответствует высоким стандартам качества и обеспечивает все возможные удобства во время отпуска и коротких поездок. Мы рекомендуем вам прочитать руководство перед использованием этого прибора. Не все разделы данного руководства относятся ко всем приборам. Убедитесь, что вы полностью прочитали те части руководства, которые относятся к вашему устройству. Храните это руководство в безопасном месте для дальнейшего использования.

Последнюю версию руководства можно найти на сайте [www.thetford-europe.com](http://www.thetford-europe.com).

## Используемые символы



Контакт



Внимание (возможен риск получения травмы или повреждения изделия)

## 2 Используйте безопасно

Для правильного и безопасного использования этого холодильника необходимо соблюдать некоторые меры предосторожности и общие рекомендации. В случае несоблюдения этих инструкций претензии по гарантии не принимаются.



**Что делать, если вы почувствовали запах газа:** Немедленно закройте вентиль газового баллона, потушите открытый огонь, не включайте электрические приборы и освещение, откройте окна и покиньте помещение.

Затем обратитесь в отдел обслуживания клиентов в вашей стране или месте проведения отпуска.



**Что делать, если вы почувствовали резкий запах из системы охлаждения:** Выключите холодильник, потушите открытое пламя, обеспечьте достаточную вентиляцию через вентиляционные отверстия, окна и двери. Затем обратитесь в отдел обслуживания клиентов в вашей стране или месте проведения отпуска.



Этот прибор может использоваться детьми в возрасте от 8 лет и старше, а также лицами с ограниченными физическими, сенсорными или умственными способностями или с недостатком опыта и знаний, если они находятся под присмотром или протестированы о безопасном использовании прибора и понимают опасности, вовлеченный.



Не позволяйте детям играть с прибором или прятаться внутри него. Дети могут попасть в ловушку и, возможно, задохнуться. Не позволяйте детям чистить или выполнять техническое обслуживание прибора без присмотра.

## Техническое

обслуживание • Убедитесь, что установка, электрические подключения, техническое обслуживание и периодическая проверка газовой системы должны выполняться квалифицированным техническим специалистом в соответствии с инструкциями Thetford ([www.thetford-europe.com](http://www.thetford-europe.com)) и местными правилами техники безопасности;

- Никогда не открывайте и не повреждайте систему охлаждения в задней части холодильника. Система охлаждения находится под давлением и содержит вещества, которые могут нанести вред вашему здоровью;
- Никогда не пытайтесь ремонтировать части газовой системы, газовой или электрические компоненты самостоятельно. Ремонт может производиться только квалифицированным специалистом. Пожалуйста, свяжитесь с отделом обслуживания клиентов для получения дополнительной поддержки и адресов;
- Перед проведением любого вида технического обслуживания или уборки холодильника, выключите холодильник;
- Никогда не подвергайте холодильник воздействию дождя.

## Использование

газа • Холодильник работает только на сжиженном газе (пропан, бутан или их смесь).

Он не работает на природном или угольном газе;

Используйте только газ, который указан на заводской табличке внутри холодильника;

- При работе на

сжиженный нефтяной газ (СНГ). Фильтр должен быть предписан квалифицированным техническим специалистом;

- Убедитесь, что тип и положение газа

- бутылка соответствует последним техническим регламентам;

- Меняйте газовый баллон на открытом воздухе и вне досягаемости любого возможного источника воспламенения;

- Никогда не загромождайте вентиляционные отверстия в месте хранения газовых баллонов;

- Держите легковоспламеняющиеся материалы вдали от

- холодильника;

- Не используйте газ в холодильнике в

- окрестности заправочных станций.

## Продукты

питания • Соблюдайте срок годности, указанный на упаковке продуктов

питания; • Размораживание, очистка или техническое обслуживание холодильника могут сократить срок хранения продуктов.

### 3 Включите холодильник



Чтобы включить холодильник, нажмите кнопку включения/выключения и удерживайте ее в течение 1 секунды, как показано на рисунке. Индикатор на переключателе включения/выключения загорится зеленым цветом.

Через 10 секунд настройки погаснут. Зеленый свет означает, что холодильник все еще работает.

Для проверки настроек нажмите кнопку включения/выключения. Подсветятся последние выбранные настройки.

Для обеспечения оптимальной производительности выровняйте автомобиль перед эксплуатацией холодильника.

Для оптимальной работы включайте холодильник за 8 часов до размещения продуктов.

Перед использованием холодильника рекомендуется тщательно очистить его внутреннюю часть.

### 4 Выбор источника После



включения холодильника нажмите кнопку подтверждения и удерживайте ее в течение 2 секунд. Символы источников загораются и начинают мигать.



Выберите нужный источник, нажимая кнопки со стрелками.



Подтвердите свой выбор кнопкой подтверждения.

#### Источники

**A** Авто Холодильник автоматически выбирает наилучший доступный источник (по порядку: сеть, аккумулятор, газ)

Автоматическая функция присутствует не на всех типах холодильников.

230В Холодильник питается от сети.

12В Холодильник питается от аккумулятора вашего автомобиля.

Газ Холодильник питается от газового подключения газовой бутылки.

Если вы установите холодильник на автоматический выбор источника, на панели управления отобразятся два символа источника; A и лучший доступный источник.

Всегда используйте газовое соединение или сетевое напряжение для запуска и охлаждения. Работа от 12 В эффективна только при работающем двигателе автомобиля.

Производительность холодильника при работе от сети 12 В зависит от толщины и длины проводки и общей установки автомобиля.

Чтобы обеспечить оптимальную производительность, отключите систему старт/стоп на вашем автомобиле, если она имеется.

Если холодильник питается от газового подключения, убедитесь, что панель управления питается от батареи или батареек типа AA (в случае автономной модели).

При выборе газа пламя должно загореться в течение 30 секунд. Если система дает сбой, перезапустите холодильник и снова выберите источник газа.

Из соображений безопасности нельзя зажечь пламя в течение 15 минут после начала движения.

Примерно с 1000 м над уровнем моря могут возникнуть проблемы физического характера при розжиге газа. Это не означает, что холодильник не работает должным образом.

Автономная модель Холодильник работает только при включенном питании панели управления.

Автономная модель (установленная вашим дилером) работает от батарей типа AA в случае отсутствия сети или батареи.

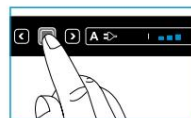


Поэтому откройте маленькую крышку под панелью управления, как показано на рисунке. Вставьте 6 новых батарей 1,5 В AA/LR6 в соответствии с рисунком на крышке.

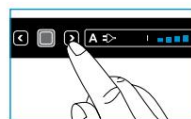
### 5 Выбор уровня охлаждения



После включения холодильника нажмите кнопку подтверждения и удерживайте ее 2 секунды.



Символы источников начинают мигать. Нажмите кнопку подтверждения еще раз.



Индикаторы уровня охлаждения начинают мигать. Используйте кнопку со стрелкой, чтобы выбрать желаемый уровень охлаждения.



Подтвердите свой выбор кнопкой подтверждения.



Ваш холодильник соответствует требованиям климатического класса SN согласно EN ISO 15502:2005 при температуре окружающей среды от 10°C до 32°C.

Мы рекомендуем установить холодильник на уровень охлаждения 3 при температуре окружающей среды от 15°C до 25°C. Более высокая температура требует более высокого уровня охлаждения, более низкая температура — более низкого уровня.

Чтобы улучшить эффективность охлаждения вашего холодильника при высоких температурах, Thetford советует установить комплект вентилятора. Это помогает быстрее отводить теплый воздух к вентиляционным отверстиям. Комплект вентилятора подходит для всех холодильников Thetford.

### 6 Управление дополнительными функциями

Разряженные батареи присутствуют в автономных моделях, установленных вашим дилером.

Когда ваш холодильник оснащен автономным вариантом, он будет работать от батарей 1,5 В AA/LR6 в течение примерно 7 дней в сочетании с подачей газа.

Когда мигает красный символ «батарейки разряжены»,

Вы должны заменить батареи в течение 24 часов. Извлеките все батареи из маленькой крышки под панелью управления и замените 6 новых батарей. Если вы не собираетесь использовать эту функцию более двух недель, извлеките все батарейки.

Используйте только новые батареи 1,5 В AA/LR6. Не используйте перезаряжаемые батареи для этой функции холодильника.

Если у вас недостаточно батарей или вы хотите использовать холодильник в течение очень короткого периода времени также возможно использовать только 3 батареи подряд. Теперь ваш холодильник будет работать примерно пол недели.

Антиконденсат присутствует в холодильниках моделей B и C1.

Для предотвращения образования конденсата на панели управления автоматически включается функция защиты от конденсата. Отключайте эту функцию только при низком уровне энергии.



Одновременно нажмите обе кнопки со стрелками и удерживайте их в течение 2 секунд, как показано на рисунке. На панели управления загорится символ

«антиконденсация выключена». Чтобы снова включить функцию, нажмите обе кнопки со стрелками еще раз на 2 секунды.

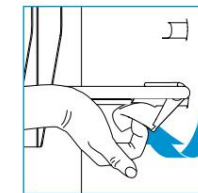
Когда ваш холодильник работает от батареек типа AA, антиконденсация автоматически отключается.

### 7 Использование холодильной камеры Вы можете

расположить холодильник по своему усмотрению, переместив полки для хранения и дверные полки по высоте.

Убедитесь, что дверь все еще может быть закрыта после реорганизации полок и ящиков.

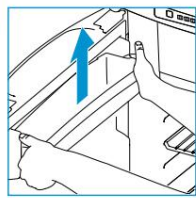
Перемещение полок для хранения



Поверните пластиковый фиксатор полки для хранения вверх, как показано на рисунке. Немного приподнимите эту сторону и переместите полку для хранения в нужное положение. Сначала поместите левую сторону полки для хранения без пластикового

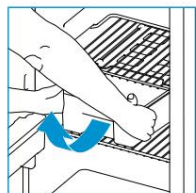
зажима в стенку холодильника, затем поместите другую сторону в соответствующий паз. Поверните пластиковый зажим вниз. Ваша полка для хранения снова в безопасности.

## Ящики с передвижной дверью



Выдвиньте дверной ящик из замка обеими руками, как показано на рисунке. Поместите эту дверную корзину обратно в нужное положение и нажмите на замок. Дверная корзина снова заблокирована.

## Использование выдвижной коробки для моделей холодильников C1 и C2

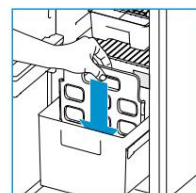


Вы можете использовать выдвижную коробку в качестве подноса для всех ваших продуктов для завтрака или обеда. Выдвиньте полную коробку и положите ее прямо на стол.

Чтобы снять выдвижную коробку, потяните коробку до упора.

Затем поднимите коробку спереди, как показано на рисунке. Коробка теперь может быть удалена.

## Использование ящика для моделей холодильников C1 и C2 Ящик специально разработан для бутылок, банок и овощей.



Чтобы разделить ящик на два отделения, возьмите держатель для бутылок сзади и поместите его обратно в нужный паз, как показано на рисунке.

**!** Максимальная вместимость ящика 15 кг.

## Организация продуктов

После не менее 8 часов охлаждения продукты можно помещать в холодильник. Не закрывайте охлаждающие ребра продуктами полностью, чтобы сохранить оптимальную работу холодильника.

Убедитесь, что воздух все еще может циркулировать вокруг ребер.

**!** Чтобы предотвратить образование льда в холодильнике, всегда накрывайте жидкие продукты, дайте теплым продуктам остыть, прежде чем помещать их в холодильник, и не открывайте дверцу дольше, чем это необходимо.

**!** Чтобы сократить время охлаждения, храните в холодильнике только предварительно охлажденные продукты.

**!** Чтобы продукты не высыхали, а в холодильнике не появлялись запахи, храните продукты отдельно в закрытых коробках.

## 8 Использование морозильного отделения Вы можете

использовать морозильное отделение для хранения продуктов в замороженном виде или для приготовления кубиков льда с помощью входящего в комплект лотка для льда Thetford.

**!** Никогда не храните газированные жидкости в морозильной камере.

**!** Если холодильник должен работать в течение длительного времени при температуре внутри транспортного средства ниже 10°C, постоянная регулировка температуры в морозильной камере не может быть гарантирована. Температура в морозильной камере может повыситься, и продукты могут разморозиться.

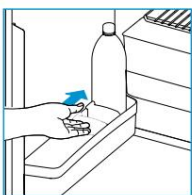
## Приготовление кубиков льда

Наполните лоток для кубиков льда на 2/3 водой и поставьте лоток в морозильную камеру. Убедитесь, что вы используете только питьевую воду.

**!** Никогда не ешьте кубики льда или фруктовое мороженое прямо из морозильной камеры. Это может вызвать ожоги.

**!** Чтобы ускорить процесс, делайте кубики льда ночью, когда в холодильнике больше места. Поместите лоток для кубиков льда в пустую морозильную камеру на дно и заднюю часть.

## 9 Во время вождения



Убедитесь, что все продукты в вашем холодильнике не могут двигаться во время вождения. Закрепите бутылки в дверце и ящике с помощью фиксатора для бутылок и закрепите все продукты на полках для хранения.

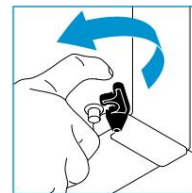
**!** В Европе разрешается запускать холодильник на газе во время вождения только в том случае, если установлена газовая система с защитой от взлома и соблюдаются местные правила.

**!** Из-за различных внешних условий во время вождения хорошая работа на газе не может быть гарантирована. Поэтому Thetford не советует управлять холодильником бензином во время вождения.

## Блокировка

Когда вы закрываете и нажимаете на дверцу холодильника, дверца автоматически блокируется.

Во время движения этот дверной замок также защищает дверь.

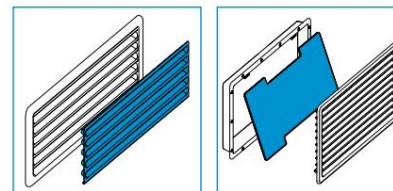


Некоторые модели имеют дополнительный защитный замок в нижней части холодильника. Чтобы убедиться, что дверь не откроется во время движения, наденьте черный защитный замок на штифт на двери.

**!** Никогда не позволяйте детям играть или прятаться в холодильнике. Дети могут попасть в ловушку и задохнуться.

## 10 Зимнее использование

Если вы собираетесь использовать холодильник при температуре наружного воздуха ниже 10°C, установите подходящую зимнюю крышку, как показано на рисунке.



Эта крышка защитит ваш холодильник от слишком холодного воздуха и обеспечит оптимальную работу холодильника.

Обязательно снимите зимнее укрытие, как только температура поднимется выше 10°C.

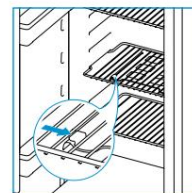
## 11 Чистка Очень

важно регулярно чистить холодильник для оптимальной работы.

Сначала снимите полки, дверные ящики, выдвижной ящик и ящик.

Затем протрите эти части и внутреннюю часть холодильника мягкой тканью и мягким бытовым чистящим средством. Используйте влажную мягкую ткань для внешней стороны холодильника. Убедитесь, что вентиляционные отверстия снаружи автомобиля всегда пыленепроницаемы.

## Снятие системы выдвижных ящиков



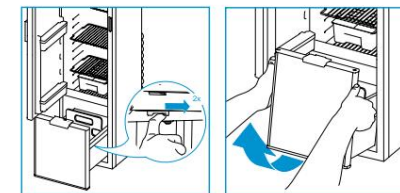
Чтобы снять систему выдвижных ящиков для моделей холодильников C1 и C2, полностью откройте дверцу холодильника и снимите выдвижной ящик.

Затем сдвиньте систему направляющих вправо, как показано на рисунке.

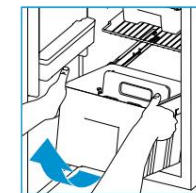
Систему выдвижных ящиков теперь можно снять.

После очистки установите систему обратно в обратном порядке. Убедитесь, что система выдвижных ящиков защелкнулась.

## Снятие ящика



Чтобы снять ящик для холодильника модели C1, потяните ящик до упора и немного задвиньте его назад. Затем сдвиньте фиксаторы направляющих назад, как показано на рисунке. Потяните ящик дальше вперед и поднимите колеса над поворотами. Ящик теперь свободен для удаления. После очистки выдвиньте направляющие до щелчка, затем установите ящик обратно в обратном порядке.



Чтобы снять ящик для холодильника модели C2, полностью откройте дверцу холодильника и потяните ящик до упора.

Затем поднимите ящик спереди, как показано на рисунке. Ящик теперь свободен для

удаления. После очистки поместите ящик обратно в обратный порядок.

**!** Никогда не мойте холодильник мылом или агрессивными моющими средствами, содержащими едкие вещества или соду.

**!** Незакрепленные части холодильника не подходят для мытья в посудомоечной машине.

**!** Вода через вентиляционные отверстия может повредить холодильник. Поэтому устанавливайте зимние чехлы перед мойкой автомобиля.

## 12 Выключить холодильник



Прежде чем разморозить холодильник или поставить автомобиль на хранение, выключите холодильник. Нажмите кнопку включения/выключения, как показано на рисунке, и удерживайте ее в течение 2 секунд, чтобы выключить холодильник. Все огни погаснут.

## 13 Размораживание

Слой льда на ребрах охлаждения снижает охлаждающую способность и срок службы холодильника. Поэтому ваш холодильник оснащен автоматической системой разморозки, которая предотвращает образование льда.

Несмотря на эту систему, время от времени холодильник можно размораживать вручную. Уберите все продукты, плотно заверните их в газету и положите в холодное место или в термопакет. Затем выньте ящик (только для моделей C1 и C2) и оставьте дверцы открытыми. Положите сухие полотенца в холодильник, чтобы собрать оставшуюся воду. Когда холодильник разморозится, тщательно просушите его внутри.

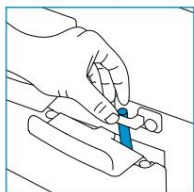


Не ускоряйте процесс разморозки, удаляя слой льда силой, острыми предметами или с помощью фена.

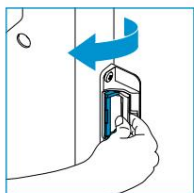
## 14 Хранение

Если вы не планируете использовать холодильник в течение длительного времени, важно полностью опорожнить, разморозить и очистить холодильник. Затем установите зимнюю крышку на вентиляционные отверстия, чтобы защитить холодильник во время хранения.

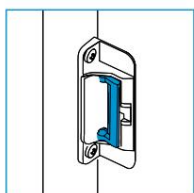
Чтобы предотвратить появление запахов и плесени в холодильнике, держите дверцу холодильника, а также дверцу морозильной камеры открытыми во время хранения. Наружные двери оборудованы замком для хранения.



Для модели A и модели B поверните замок для хранения и зафиксируйте его с помощью ответной планки, как показано на рисунке.



Для моделей C1 и C2 сначала откройте дверцу и поверните замок для хранения, как показано на рисунке. Затем закройте дверь, пока не услышите первый щелчок. Убедитесь, что дверь все еще немного открыта.



Когда вы используете холодильник после хранения, обязательно возвращайте замок для хранения в исходное положение.



Убедитесь, что газовые краны газового баллона закрыты во время хранения.



Вода через вентиляционные отверстия может повредить холодильник. Поэтому устанавливайте зимние чехлы перед мойкой автомобиля.

## 15 Утилизация

Ваш холодильник был разработан и изготовлен из высококачественных материалов и компонентов, которые можно перерабатывать и использовать повторно.

Система охлаждения содержит аммиак в качестве хладагента и безвредный для озона циклопентан в качестве пенообразователя пены.

Когда срок службы вашего холодильника подходит к концу, утилизируйте его в соответствии с местными правилами. Не выбрасывайте холодильник вместе с обычными бытовыми отходами. Правильная утилизация старого изделия поможет предотвратить возможные негативные последствия для окружающей среды и здоровья человека.

## 16 вопросов?

Если вам нужна дополнительная информация или у вас есть какие-либо вопросы о вашем холодильнике, посетите наш веб-сайт [www.thetford-europe.com](http://www.thetford-europe.com). Если у вас все еще есть вопросы, обратитесь в отдел обслуживания клиентов в вашей стране или в месте вашего отпуска (см. адреса на обороте).

Для правильной и эффективной поддержки убедитесь, что доступна вся необходимая информация о типе продукта (см. стр. 211).

Устранение неполадок На некоторые проблемы указывает мигание индикаторов на панели управления. Сначала прочитайте инструкции ниже. Если это не решит проблему, обратитесь к своему дилеру или в сервисный центр Thetford.



**Холодильник не работает,**

выключите и снова включите холодильник • убедитесь, что доступен источник питания.



**Холодильник не работает от сети 230 В** проверьте

наличие сети • попробуйте включить холодильник от другого источника питания



**Холодильник не работает от 12В** проверьте

предохранитель 12В в блоке предохранителей вашего мотора

домашний оркарис все еще работает • убедитесь, что двигатель работает • попробуйте включить холодильник от другого источника питания



**Холодильник не работает на газе** проверьте, если

газовый баллон не пуст • проверьте, открыт ли клапан газового баллона и все запорные клапаны • выключите и снова включите холодильник • попробуйте включить от другого источника питания.

### FAQ

**Что делать, если холодильник не запускается?** Проверьте, включили ли вы холодильник в соответствии с инструкциями, ровно ли стоит автомобиль и есть ли доступный источник энергии для запуска холодильника. Если это не так, обратитесь к своему дилеру или в сервисный центр Thetford.

### Холодильник недостаточно охлаждает, что делать?

Убедитесь, что вентиляционные отверстия не закрыты и не заблокированы снаружи, и снимите москитную сетку, если она есть. Проверьте, ровно ли стоит холодильник, выбран ли самый высокий уровень охлаждения холодильника, правильно ли закрывается дверца холодильника и не слишком ли много льда на ребрах охлаждения. Если это не так, обратитесь к своему дилеру или в сервисный центр.

Сервисный центр Тетфорд.

### Все лампочки на панели управления мигают, что

делать? Выключите и снова включите холодильник. Если проблема не устранена, обратитесь к своему дилеру или в сервисный центр Thetford.

### Я только что заменил батарейки, но уже мигает символ

«батарейки разряжены». Что не так?

Убедитесь, что вы использовали только новые батарейки 1,5 В AA/LR6. Аккумуляторы не работают для этой функции.

### К моему холодильнику не прилагается зимнее покрытие,

правильно ли это? Зимний чехол — это аксессуар для вашего холодильника, который вы можете приобрести у своего дилера.

### Запасные части

OriginalThetfordspareparts можно приобрести у вашего дилера или в авторизованном сервисном центре Thetford.

## 17 Гарантия

Thetford BV предлагает конечным пользователям своей продукции трехлетнюю гарантию. В случае неисправности в течение гарантийного срока Thetford заменит или отремонтирует изделие по своему усмотрению. В этом случае расходы на замену, трудозатраты на замену неисправных компонентов и/или стоимость самих деталей оплачивает Thetford.

1. Чтобы предъявить претензию по данной гарантии, пользователь должен передать изделие своему дилеру или в авторизованный сервисный центр Thetford ([www.thetford-europe.com](http://www.thetford-europe.com)). Иск будет рассмотрен там.

2. Компоненты, замененные во время ремонта по гарантии, становятся собственностью Thetford.

3. Настоящая гарантия не противоречит действующему законодательству о защите прав потребителей.

4. Настоящая гарантия недействительна в случае продуктов, предназначенных или используемых в коммерческих целях.

5. Претензии по гарантии, относящиеся к одной из следующих категорий, не принимаются: • изделие использовалось не по назначению или не соблюдались инструкции в руководстве; • продукт не был установлен в соответствии с инструкциями; • в продукт были внесены изменения; • продукт был отремонтирован в неавторизованном сервисном центре Thetford; • был изменен код или серийный номер продукта; • продукт был поврежден в силу обстоятельств вне нормального использования продукта.

6. Гарантия распространяется только на холодильники Thetford, встроенные в караван автодома.

Компания Thetford не несет ответственности за какие-либо убытки и/или ущерб, прямо или косвенно вызванные использованием холодильника.

Thetford не несет ответственности за опечатки и оставляет за собой право вносить изменения в технические характеристики продукта без предварительного уведомления.